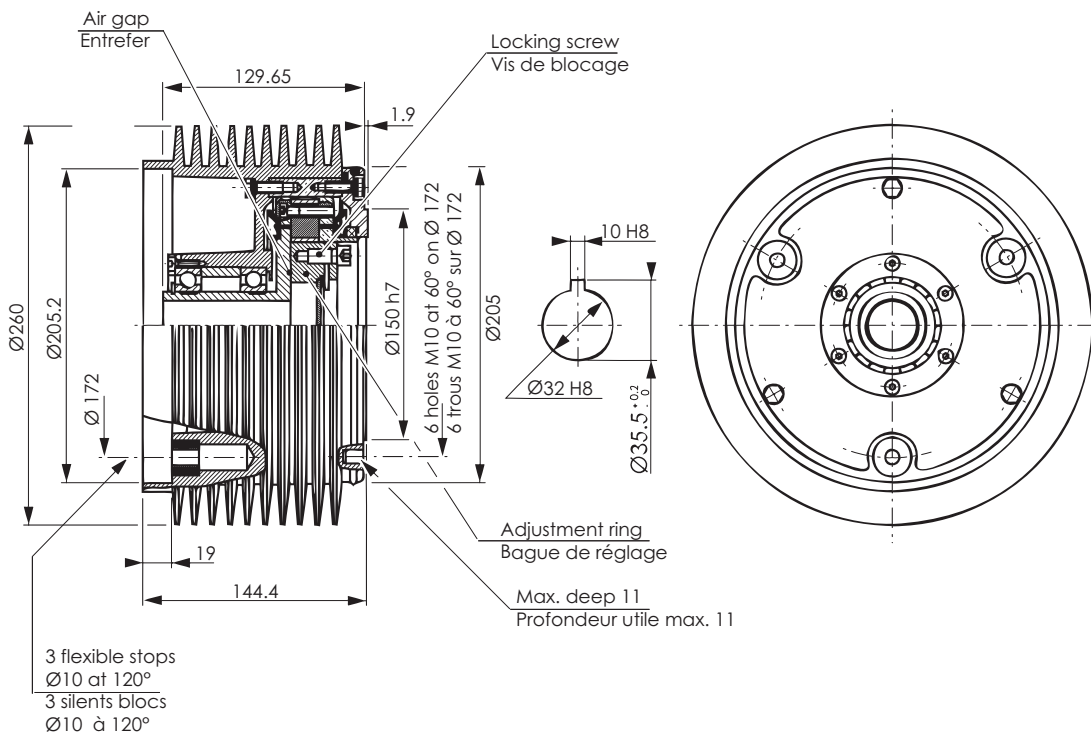




LC 150-300  
 500-700

**DIMENSIONS - Size 150-300-500-700**  
*DIMENSIONS - Taille 150-300-500-700*



All data subject to change without notice  
 Données susceptibles d'être modifiées sans préavis



## TECHNICAL DATA - Size 150-300-500-700 DONNEES TECHNIQUES - Taille 150-300-500-700

### Features / Caractéristiques

Technical Features	Données techniques		LC 150	LC 300
Max. slipping torque	Couple de glissement max.	Nm / in.lb	15.0 132	40.0 354
Min. slipping torque	Couple de glissement min.	Nm / in.lb	5.00 44.5	15.0 133
Internal rotor inertia	Inertie du rotor intérieur	kg.m <sup>2</sup>	23 . 10 <sup>-3</sup>	
External rotor inertia	Inertie du rotor extérieur	kg.m <sup>2</sup>	120 . 10 <sup>-3</sup>	
Rated housing temp.	Temp. ext. nominale du corps	°C	100	

Technical Features	Données techniques		LC 500	LC 700
Max. slipping torque	Couple de glissement max.	Nm / in.lb	65.0 576	85.0 768
Min. slipping torque	Couple de glissement min.	Nm / in.lb	25.0 221	30.0 265
Internal rotor inertia	Inertie du rotor intérieur	kg.m <sup>2</sup>	23 . 10 <sup>-3</sup>	
External rotor inertia	Inertie du rotor extérieur	kg.m <sup>2</sup>	120 . 10 <sup>-3</sup>	
Rated housing temp.	Temp. ext. nominale du corps	°C	100	

### Full range / Gamme complète

	Power Puissance W	Weight Masse kg / lb	Ordering Code Code de commande
LC 150	500	13 / 29	ME806208-01
LC 300	500	13 / 29	ME806208-02
LC 500	500	13 / 29	ME806208-03
LC 700	500	13 / 29	ME806208-04