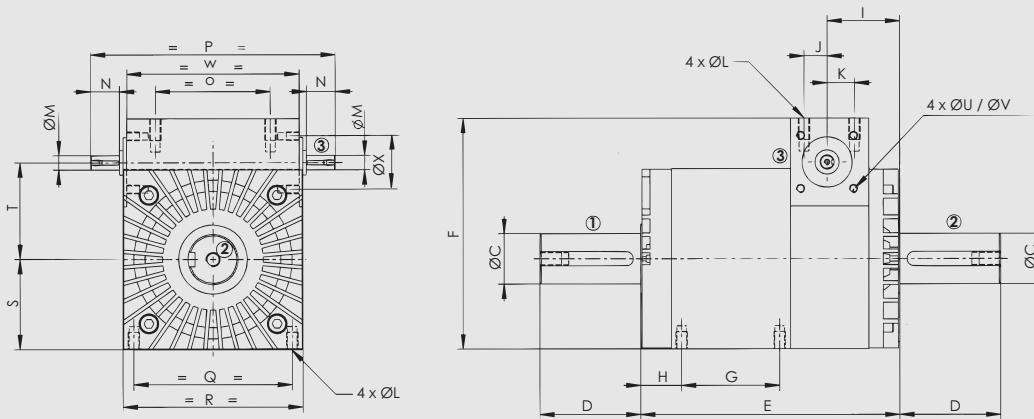




D SERIES - Differential Phase Shifters

SERIE D - Différentiels Positionneurs

DIMENSIONS - DLO.D ENCOMBREMENT DLO.D



Size Taille	ØCk6	D	E	F	G	H	I	J	K	ØL	ØMj6
4	30	52	170	125	59	28,5	48,5	15	15	M6x10	10
5	35	70	180	160	68	28,5	50,5	16	19	M8x15	10
6	45	90	260	203	87	49,5	74	22,5	22,5	M10x12	14
7	55	110	290	250	109	48	78	22,5	22,5	M12x18	16

Size Taille	N	O	P	Q	R	S	T	ØU	ØV	W	ØXh5	Weight Poids (kg)
4	20	72	142	88	100	50	53	M6x6	48	97	30	11
5	20	80	170	110	125	62,5	67	M6x8	52	120	35	17
6	28	110	222	125	160	80	85	M6x10	70	155	47	42,5
7	30	130	280	170	200	100	103	M8x12	90	195	52	71,5

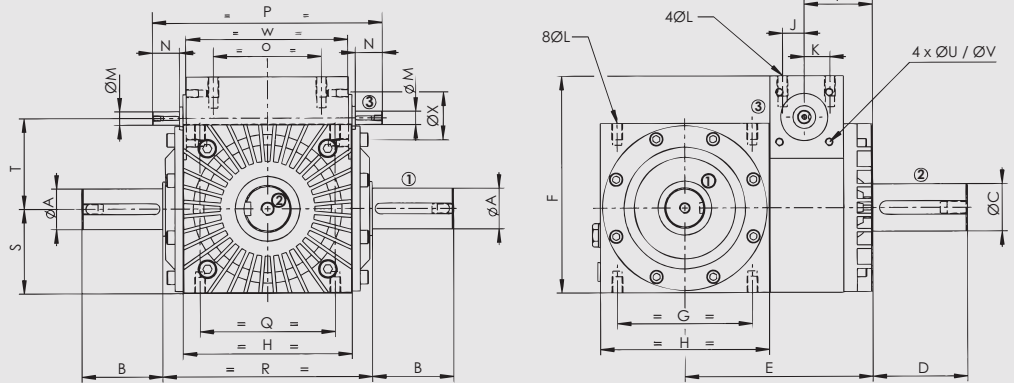
Output mounting flange option + shafts end details : see page 112

Option flasque-bride côté sortie + détails des bouts d'arbres : voir page 112

All data subject to change without notice
Données susceptibles d'être modifiées sans préavis



DIMENSIONS - DR, DRD, DRI
ENCOMBREMENT DR, DRD, DRI



Size Taille	ØAj6	B	ØCk6	D	E	F	G	H	I	J	K	ØL	ØMj6
4	25	50	30	52	126	125	80	100	48.5	15	15	M6x10	10
5	30	60	35	70	139	160	100	125	50.5	16	19	M8x15	10
6	35	70	45	90	192	203	125	160	74	22.5	22.5	M10x12	14
7	45	80	55	110	221	250	160	200	78	22.5	22.5	M12x18	16
8	60	100	70	140	278	315	200	250	97.5	37.5	37.5	M16x24	22

Size Taille	N	O	P	Q	R	S	T	ØU	ØV	W	ØXh5	Weight Poids (kg)
4	20	72	142	80	124	50	53	M6x6	48	97	30	10
5	20	80	170	100	155	62.5	67	M6x8	52	120	35	17.5
6	28	110	222	125	200	80	85	M6x10	70	155	47	39
7	30	130	280	160	240	100	103	M8x12	90	195	52	70
8	44	170	358	200	296	125	135	M10x18	110	244	72	130

DRD, DRI : see the lever dimensions p 38

DRD, DRI : voir les dimensions des leviers de commande p 38

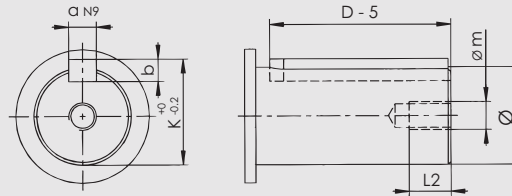
Output mounting flange option + shafts end details : see page 112

Option flasque-bride côté sortie + détails des bouts d'arbres : voir page 112

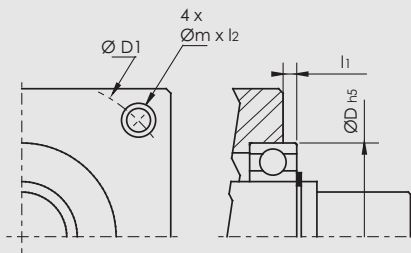


SHAFT ENDS & OPTIONAL FLANGES
BOUTS D'ARBRES & OPTIONS FLASQUES BRIDES

SHAFT ENDS
BOUTS D'ARBRES

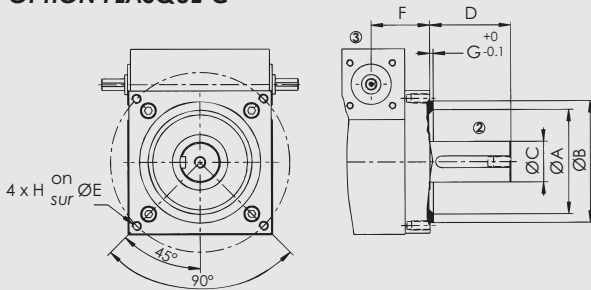


Ø	8	10	14	15	16	17	20	22	25	30	32	35	40	45	50	55	60
Key Clavette	a	2	3	5	5	5	6	6	8	8	10	10	12	14	40	16	18
	b	2	3	5	5	5	6	6	7	7	8	8	8	9	9	10	11
	k	9	11.4	16.3	17.3	18.3	19.3	22.8	24.8	28.3	33.3	35.3	38.3	43.3	48.3	53.8	59
Tapped holes Trous taraudés	m	M3	M4	M5	M5	M6	M5	M6	M8	M8	M8	M8	M10	M12	M12	M12	M16
	L2	4.5	6	10	10	10	10	10	19	15	15	15	19	24	24	24	29



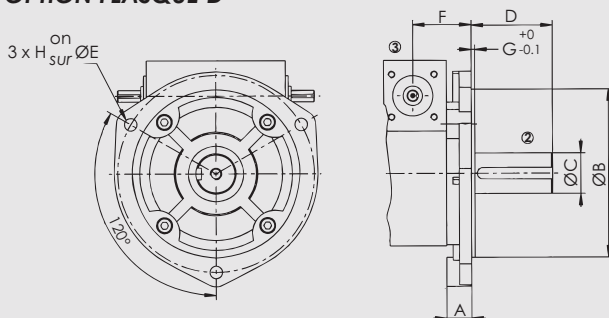
Size Taille	D	l1	m x l2	D1
4	30	1.5	M6x8	48
5	35	2.5	M6x8	52
6	47	2.5	M6x10	70
7	52	2.5	M8x15	90
8	72	3	M10x18	110

OPTIONAL FLANGE C
OPTION FLASQUE C



Size Taille	A	Bg6	Ck6	D	E	F	G	H
4	70	80	30	52	120	48.5	3	M6x12
5	90	105	35	70	155	50.5	3	M8x15
6	112	130	45	90	195	74	3	M10x20
7	155	175	55	110	235	78	3	M12x20
8	190	220	70	140	300	97.5	3	M16x24

OPTIONAL FLANGE D
OPTION FLASQUE D



Size Taille	A	Bg6	Ck6	D	E	F	G	H
4	21.75	115	30	52	145	48.5	3	9
5	21.5	145	35	70	170	50.5	3	11
6	37	180	45	90	220	74	3	13
7	35.75	230	55	110	280	78	3	16
8	42.5	290	70	140	350	97.5	3	22

All data subject to change without notice
Données susceptibles d'être modifiées sans préavis



LUBRICATION
LUBRIFICATION

D Series Série D

**LUBRICATION
LUBRIFICATION**

All units are provided for splash lubrication, but are not shipped with oil. Oil with viscosity 150 centistokes at 40°C (ISO V.G. 150) should be used.

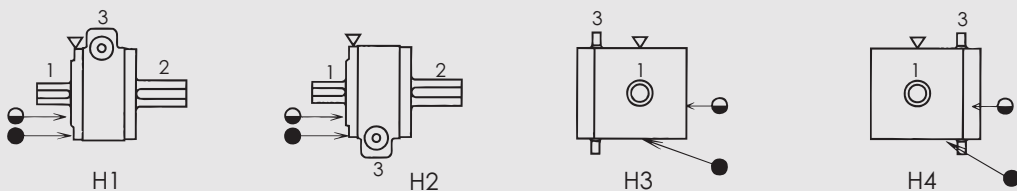
- The first oil change is after 200 hours running (bedding in period).
- Change the oil after every 300 hours and check the level every month.

Les positionneurs à différentiels REDEX sont livrés sans huile. Le remplissage, le contrôle et la vidange s'effectuent par les orifices indiqués ci-dessous. Utiliser une huile 150 cst à 40°C (ISO V.G. 150).

- Première vidange après 200 heures de fonctionnement (période de rodage).
- Vidange toutes les 300 heures et vérification du niveau tous les mois.

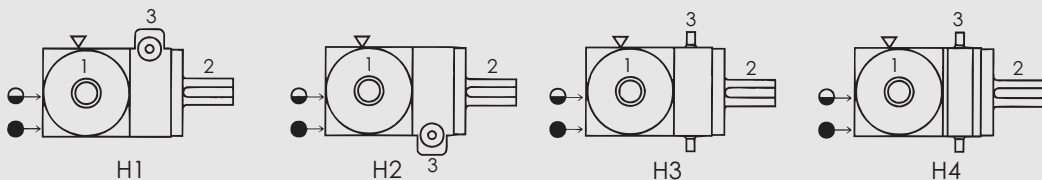
**MOUNTING POSITION
POSITION DE MONTAGE**

**DLO & DLO-D Series
Série DLO & DLO-D**



- ▼ Fill / Remplissage
- Level / Niveau
- Drain / Vidange

**DR, DRD, DRI Series
Série DR, DRD, DRI**



- ▼ Fill / Remplissage
- Level / Niveau
- Drain / Vidange



NOTES
NOTES
